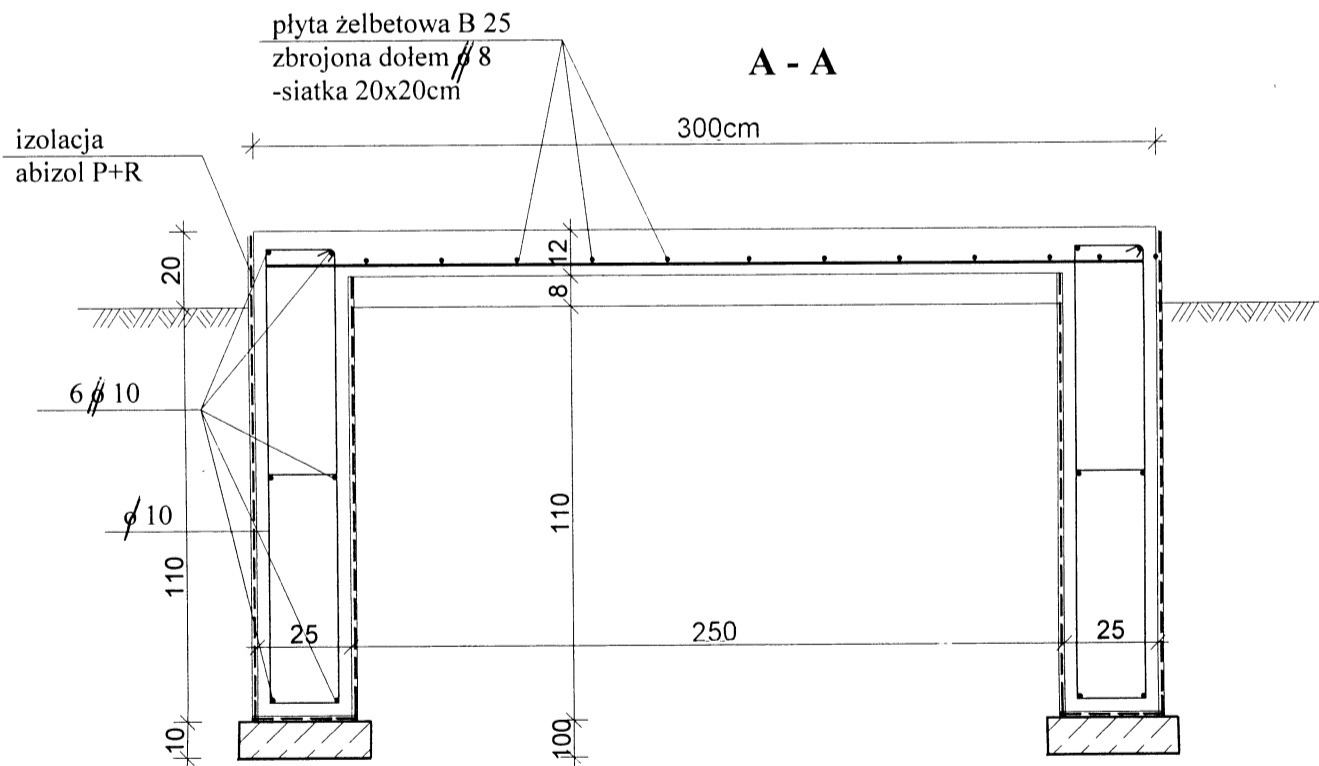
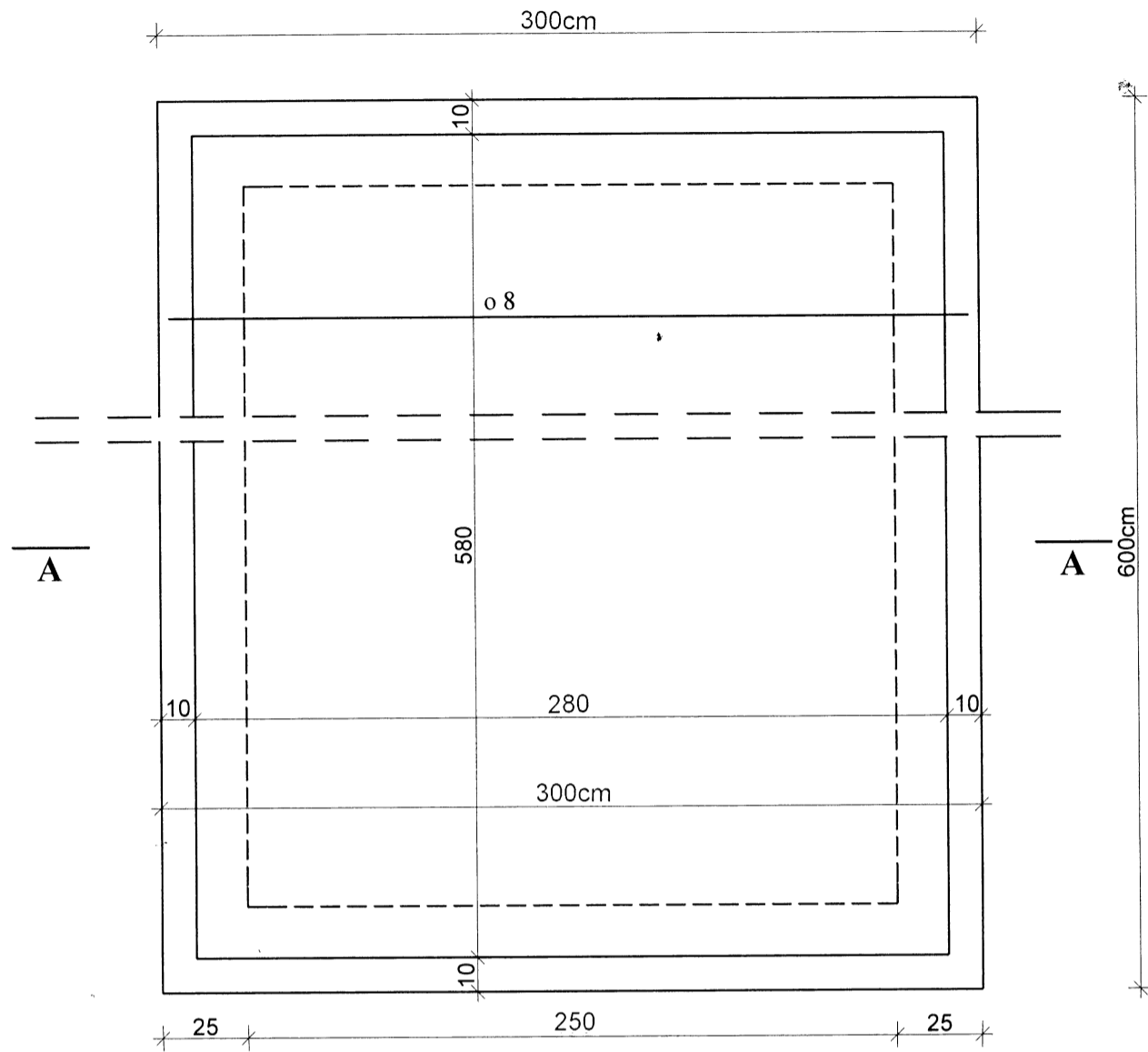


FUNDAMENT KONTENERU 1:20



BETON C20/25

STAL A-IIIIN

STAL A-I

Uwaga!

- 1) Do zamocowania kontenera zastosować kotwy rozporowe HILTI (FISCHER).
- 2) Sposób monowania kontenera do fundamentu uzgodnić z dostawcą kontenera przed wykonaniem fundamentu.

UWAGA!

- 1) Rysunek rozpatrywać łącznie z opisem technicznym i projektem branży instalacyjnej.
- 2) Rozmieszczenie akcesoriów, przejść szczelnych (otworów) według branży instalacyjnej.

faza: PB		temat: PROJEKT WYKONAWCZY - BUDOWA UJĘCIA WODY W LUBZINIE	
		Inwestor: GMINA ROPCZYCE	
adres inwestycji: Lubzina dz: NR 504 /2, 511 /14, 511 /15, 511 /6, 512/1, 512 /2, 510, 501/9			
nazwa rysunku: FUNDAMENT KONTENERA		skala: 1:20	nr rys 1/K/1
Funkcja	nr uprawnień:	data:	podpis:
Projektant: mgr inż. Wacław Hładki	55 /81	11-2011	
Opracował: inż. Agnieszka Hładki		11-2011	
Sprawdził: Leszek Hładki	K-118/02	11-2011	